

ACCESSORIES

配件



MECO



H361 ALLOY COVER

HEIGHT 高度	31mm
WEIGHT 重量	31g
FINISH 表面處理	Silver,BK
SIZE 尺寸	Aluminum Cover for 1-1/8" Threaded Headset
DIMENSIONS 孔徑	Φ 25.4



H361H ALLOY COVER

HEIGHT 高度	31mm
WEIGHT 重量	35.5g
FINISH 表面處理	Silver,BK
SIZE 尺寸	Aluminum Cover for 1-1/8" Threaded Headset
DIMENSIONS 孔徑	Φ25.4



H128 ALLOY COVER

HEIGHT 高度	27.4mm
WEIGHT 重量	19g
FINISH 表面處理	Silver,BK
SIZE 尺寸	Aluminum Cover for 1-1/8" Threaded Headset
DIMENSIONS 孔徑	Φ25.4
OPTIONAL 可選配:	Size:Aluminum Cover for 1"Threaded Headset Dimensions:Φ22.2
H127(1") ALLOY COVER	



H128H(1-1/8") ALLOY COVER

HEIGHT 高度	27.4mm
WEIGHT 重量	19g
FINISH 表面處理	Silver,BK
SIZE 尺寸	Aluminum Cover for 1-1/8" Threaded Headset
DIMENSIONS 孔徑	Φ25.4 Machined Window for Front Bracket
OPTIONAL 可選配:	Size:Aluminum Cover for 1"Threaded Headset Dimensions:Φ22.2
H127H(1") ALLOY COVER	



H128 PLASTIC COVER

HEIGHT 高度	26.4mm
WEIGHT 重量	11.2g
FINISH 表面處理	BK
SIZE 尺寸	Plastic Cover for 1-1/8"Threaded Headset
DIMENSIONS 孔徑	Φ25.4
OPTIONAL 可選配:	Size:Plastic Cover for 1"Threaded headset Dimensions:Φ22.2
H831(1") PLASTIC COVER	



H138P

HEIGHT 高度	27.4mm
WEIGHT 重量	15.8g
FINISH 表面處理	BK
SIZE 尺寸	Plastic Cover For 1.5"Threaded headset
DIMENSIONS 孔徑	Φ25.4



C286G/C254G

FINISH	表面處理	Silver,Black 銀/黑
SIZE	尺寸	1-1/8"
COMPONENT	內容物	Aluminum Top Cap 鋁頂蓋 Aluminum Body 鋁本體
FORK TUBE ID	立管內徑	Ø22-Ø25.4
DEPTH OF BODY	本體長	18mm C254G Size: 1"
OPTIONAL	可選配	Fork Tube ID 頭管內徑:20-22.2mm
WEIGHT	重量	C286G:42g,C254G:39.4g



C286GC/C254GC

FINISH	表面處理	Carbon Fiber 碳纖維
SIZE	尺寸	1-1/8"
COMPONENT	內容物	Carbon Top Cap 碳纖維頂蓋 Aluminum Body 鋁本體
FORK TUBE ID	立管內徑	Ø22-Ø25.4
DEPTH OF BODY	本體長	18mm C254GC Size: 1"
OPTIONAL	可選配	Fork Tube ID 立管內徑:20-22.2mm
WEIGHT	重量	C286GC:38.6g,C254GC:35g



C286GX/C254GX

FINISH	表面處理	Silver,Black 銀/黑
SIZE	尺寸	1-1/8"
COMPONENT	內容物	Aluminum Top Cap 鋁頂蓋 Aluminum Body 鋁本體
FORK TUBE ID	立管內徑	Ø22-Ø25.4
DEPTH OF BODY	本體長	32mm C254GX Size:1"
OPTIONAL	可選配	Fork Tube ID 立管內徑:20-22.2mm
WEIGHT	重量	C286GX:50.9g,C254GX:44.7g



C286GCX/C254GCX

FINISH	表面處理	Carbon Fiber 碳纖維
SIZE	尺寸	1-1/8"
COMPONENT	內容物	Carbon Top Cap 碳纖維頂蓋 Aluminum Body 鋁本體
FORK TUBE ID	立管內徑	Ø22-Ø25.4
DEPTH OF BODY	本體長	32mm C254GCX Size:1"
OPTIONAL	可選配	Fork Tube ID 立管內徑:20-22.2mm
WEIGHT	重量	C286GCX:47.5g,C254GCX:39.3g



C286GL

FINISH	表面處理	Silver, Black 銀/黑
SIZE	尺寸	1-1/8"
COMPONENT	內容物	Aluminum Top Cap 鋁頂蓋 Aluminum Body 鋁本體
FORK TUBE ID	立管內徑	Ø22-Ø25.4
DEPTH OF BODY	本體長	52mm
WEIGHT	重量	64.3g



C286GCL

FINISH	表面處理	Carbon Fiber 碳纖維
SIZE	尺寸	1-1/8"
COMPONENT	內容物	Carbon Top Cap 碳纖維頂蓋 Aluminum Body 鋁本體
FORK TUBE ID	立管內徑	Ø22-Ø25.4
DEPTH OF BODY	本體長	52mm
WEIGHT	重量	61.4g



C2861/C2541

FINISH 表面處理	Silver, Black 銀/黑
SIZE 尺寸	1-1/8"
COMPONENT 內容物	Aluminum Top Cap 鋁頂蓋 Star Washer 碟片 Steel or Stainless Bolt 鐵或白鐵螺絲 M6xP1.0x30L
OPTIONAL 可選配	C2541 Size: 1"
WEIGHT 重量	C2861:24.6g C2541:23.5g



C2861DC

FINISH 表面處理	Two Tone Color 雙色
SIZE 尺寸	1-1/8"
COMPONENT 內容物	Aluminum Top Cap 鋁頂蓋 Star Washer 碟片 Steel or Stainless Bolt 鐵或白鐵螺絲 M6xP1.0x30L
WEIGHT 重量	23.7g



C2861C/C2541C

FINISH 表面處理	Carbon Fiber 碳纖維
SIZE 尺寸	1-1/8"
COMPONENT 內容物	Carbon Top Cap 碳纖維頂蓋 Star Washer 碟片 Stainless Bolt 白鐵螺絲 M6xP1.0x30L
OPTIONAL 可選配	C2541C Size: 1"
WEIGHT 重量	C2861C:21.5g C2541C:20.5g



C2869/C2549

FINISH 表面處理	Silver, Black 銀/黑
SIZE 尺寸	1-1/8"
COMPONENT 內容物	Aluminum Top Cap 鋁頂蓋 Star Washer 碟片 Steel Hollow Bolt 鐵空心螺絲 M10xP1.25
FORK TUBE 立管外徑內徑	Ø28.6/25.4
OPTIONAL 可選配	C2549 Size: 1"
WEIGHT 重量	C2869:37.9g ; C2549:36.3g



C2861TT/C2861TS

FINISH 表面處理	Silver, Black 銀/黑
SIZE 尺寸	1-1/8"
COMPONENT 內容物	Aluminum Top Cap 鋁頂蓋 Star Washer 碟片 Stainless Bolt 白鐵螺絲 M6xP1.0x30L
OPTIONAL 可選配	C2861TT:34mm C2861TS:32mm
WEIGHT 重量	C2861TT:29.4g C2861TS:28.9g



C2862D/C2542D

FINISH 表面處理	Silver, Black 銀/黑
SIZE 尺寸	1-1/8"
COMPONENT 內容物	Aluminum Top Cap 鋁頂蓋 Star Washer 碟片 Steel or Stainless Bolt 鐵或白鐵螺絲 M6xP1.0x30L
OPTIONAL 可選配	C2542D Size: 1"
WEIGHT 重量	C2862D 22.4g C2542D:21.4g



C371

FINISH 表面處理	Silver, Black 銀/黑
SIZE 尺寸	1-1/8"
COMPONENT 內容物	Aluminum Top Cap 鋁頂蓋 Star Washer 碟片 Steel or Stainless Bolt 鐵或白鐵螺絲 M6xP1.0x30L
FORK TUBE 立管外徑內徑	Ø28.6/Ø25.4
WEIGHT 重量	24g



C2870

FINISH 表面處理	Silver, Black 銀/黑
SIZE 尺寸	1-1/8"
COMPONENT 內容物	Aluminum Top Cap 鋁頂蓋 Star Washer 碟片 Stainless Bolt 白鐵螺絲 M6xP1.0x30L
FORK TUBE 立管外徑內徑	Ø28.6/Ø25.4
WEIGHT 重量	22.1g



C371F

FINISH 表面處理	Silver, Black 銀/黑
SIZE 尺寸	1-1/8"
COMPONENT 內容物	Aluminum Top Cap 鋁頂蓋 Star Washer 碟片 Steel or Stainless Bolt 鐵或白鐵螺絲 M6xP1.0x30L
FORK TUBE 立管外徑內徑	Ø28.6/Ø25.4
WEIGHT 重量	27g



ALLOY SPACER-CC

MATERIAL	材質	Aluminum 鋁
FORK TUBE O.D.	立管外徑	1-1/8"(28.6mm)
SPACER O.D.	墊片外徑	34mm
DEPTH OF BODY	厚度	2.5/5/10/15/20mm



CARBON SPACER

MATERIAL	材質	Carbon Fiber 碳纖維
FORK TUBE O.D.	立管外徑	1-1/8"(28.6mm)/1"(25.4mm)
SPACER O.D.	墊片外徑	35mm(1-1/8")/31mm(1")
DEPTH OF BODY	厚度	3/5/8/10/15/20mm



ALLOY SPACER

MATERIAL	材質	Aluminum 鋁
FORK TUBE O.D.	立管外徑	1-1/8"(28.6mm)/1"(25.4mm)
SPACER O.D.	墊片外徑	36mm(1-1/8")/32mm(1")
DEPTH OF BODY	厚度	2/5/8/10/15/20mm



C204

INNER & OUTER EXPANDER

FINISH	表面處理	Silver,Black 銀/黑
SIZE	尺寸	1-1/8"
		Aluminum Top Cap 鋁頂蓋
		Expander Bolt 加長型螺絲
COMPONENT	內容物	M6xP1.0x200L



C203

INNER & OUTER EXPANDER

FINISH	表面處理	Silver,Black 銀/黑
SIZE	尺寸	1-1/8"
		Aluminum Top Cap 鋁頂蓋
		Expander Bolt 加長型螺絲
COMPONENT	內容物	M6xP1.0x200L



ALLOY SPACER-R

ALLOY SPACERS WITH RADIUS OUTER LOOK

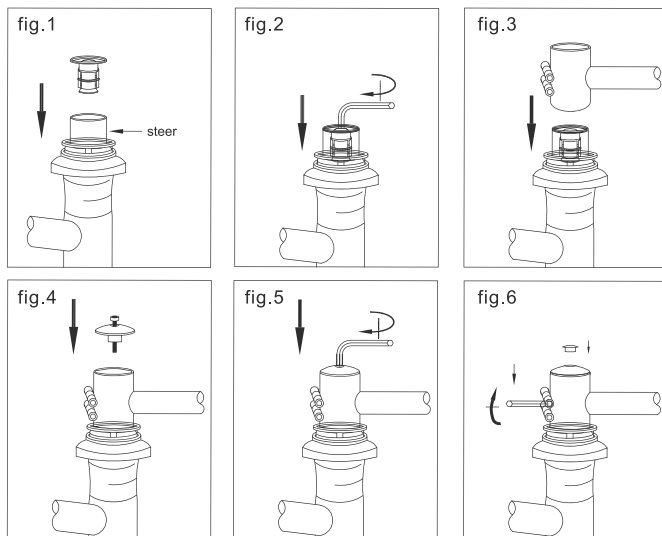
MATERIAL	材質	Aluminum 鋁
		1-1/8"(28.6mm)/
FORK TUBE O.D.	立管外徑	1"(25.4mm)
SPACER O.D.	墊片外徑	36mm(1-1/8")/32mm(1")
DEPTH OF BODY	厚度	5/10/15/20mm

286G 系列組拆裝說明

Assembly of Tension Adjust

Assembling description, please see the illustration as below:

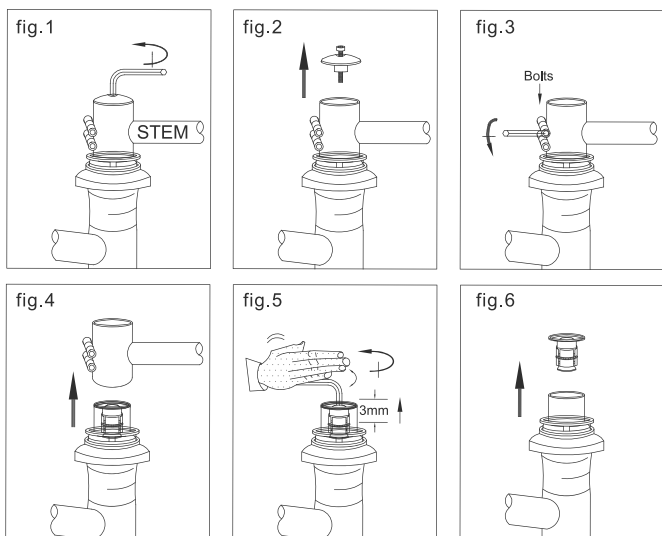
1. Put the fixer of Tension Adjust (T.A.) on the steer. see fig. 1.
2. Use the allen key(6mm) to screw in allen bolt tight to be very firmly. (recommended torque about 7~10N.m;72~102kgf-cm) see fig. 2.
3. Put the stem on the steer. see fig. 3.
4. Put the alloy cap of T.A. on the stem. see fig. 4.
5. Use the allen key to screw in the bolt of alloy cap tight. (recommended torque about 5~8N.m;51~82kgf-cm) see fig. 5.
6. Use the allen key to screw in the bolts of stem tight to be very firmly, see fig. 6. (if enclosed with rubber cover, place the rubber cap in the allen bolt.)



Disassembly of Tension Adjust

Disassembling description, please see the illustration as below:

1. (If enclosed with rubber cover, remove the rubber cap from the allen bolt.) Use the allen key to unscrew the bolt of alloy cap. see fig. 1, and take it out. see fig. 2.
2. Use the allen key to unscrew the bolts of stem. see fig. 3, and take it out. see fig.4.
3. Use the allen key(6mm) to unscrew the fixer of T.A. until it is about 3mm above the steer. see fig. 5. Then use your palm to hit lightly until it come off the steer, and take it out. see fig. 6.

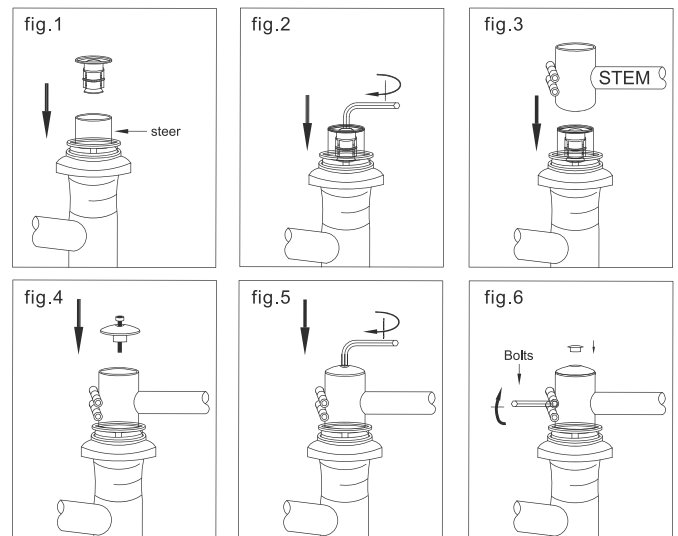


Warning: Always ensure all bolts are secured tightly before riding, if you are unclear about the installation and adjustment of this product, your headset or stem, see your professional bicycle dealer for advice. If you have questions about threadless headset assembling instruction please contact your local dealers.

上迫緊器組裝方法

請見以下組裝說明：

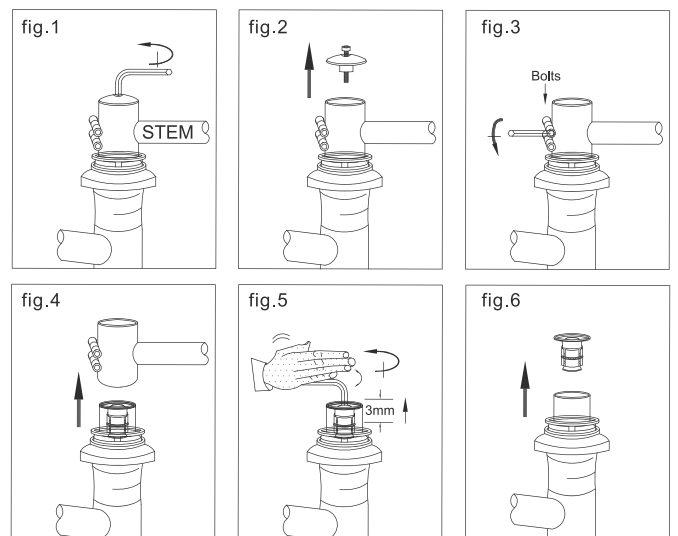
1. 將下迫緊件放入前叉豎管內,如fig.1.
2. 使用內六角板手(6mm)將下迫緊件鎖緊至適當鬆緊度。(建議扭力約7~10N.m;72~102kgf-cm)如fig.2.
3. 放入車手立管,如fig.3.
4. 放入上迫緊件(鋁蓋+螺絲),如fig.4.
5. 使用內六角板手將上迫緊件鎖緊至適當鬆緊度(建議扭力約5~8N.m;51~82kgf-cm)如fig.5.
6. 使用內六角板手將車手立管上螺絲 緊至適當鬆緊度,如fig.6.(若有附上橡膠上蓋,則將橡膠上蓋壓入螺絲六角孔內.)



上迫緊器拆卸方法

請見以下拆卸說明：

1. (若有附上橡膠上蓋,則將橡膠上蓋自螺絲六角孔內取出.) 使用內六角板手將上迫緊件上的螺絲放鬆,如fig.1,然後將上迫緊件取出如fig.2.
2. 使用內六角板手將車手立管上螺絲放鬆.如fig.3,然後將立管取出.如fig.4. (如果前叉不換時,可不執行第三步驟)
3. 使用內六角板手(6mm)將下迫緊件放鬆,直到下迫緊器上移為3mm (相對於前叉立管的高度),如fig.5.然後用手掌拍打下緊迫件,直到整個下緊迫件不再緊貼前叉豎管,然後取出.如fig.6.



注意事項: 騎行前請注意所有螺絲件是否有鎖緊.若你不是很了解產品的組裝或調整方式包括你的車頭碗組及車手立管,請洽專業的自行車店給予協助.對於組裝說明有任何疑問或問題,請洽詢專業的自行車店提供協助.