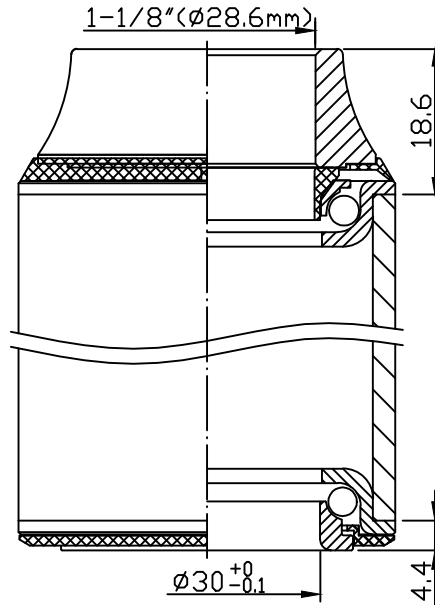
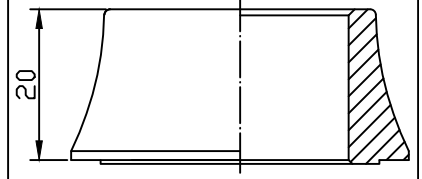


可選配之上塞高度
(TOP COVER IS OPTIONAL)

型號(MODEL NO.): H117DMM



堆積高度(STACK HEIGHT)=23±1mm

NO.	零件名稱 PART NAME	材質 MATERIAL	圖號 DRAWING NO.	台量 Q'TY	尺寸 DIM. DESCRIPTION
1	鋁壓鑄上蓋 ALLEY DIE-CASTING COVER	鋁合金 YLD102	117DM-0	1	1-1/8"
2	上防塵蓋 UPPER DUST-RESISTED COVER	塑膠 NYLON	118-8	1	
3	塑膠斜管 COMPRESSION RING	塑膠 NYLON	2036	1	1-1/8"
4	上塞 TOP CONE	鉻鉬鋼 CR-MO STEEL	148-4/5-3	1	
5	珠巢 BALL RETAINER	碳鋼 STEEL		2	5/32" x 22
6	上下碗 CUP	碳鋼 STEEL	142-4/5	2	44 ^{+0.15} ₀
7	下防塵蓋 LOWER DUST-RESISTED COVER	塑膠 NYLON	115-2A	1	
8	下塞 CROWN RACE	碳鋼 STEEL	841-6	1	30 ⁺⁰ _{-0.1}

- 半隱藏式車頭碗組
- 1-1/8" (28.6mm) 無牙式前叉立管
- 車頭管內徑/外徑=44/50mm
- 壓鑄鋁弧形上蓋(15mm弧形上蓋)
- 鐵製上下塞及上下碗
- 上下均為珠巢

- Semi-integrated headset
- For 1-1/8" threadless steerer
- Headtube ID./OD. = 44/50mm
- Alloy casting top cover(height 15mm)
- Steel top cone and crown race and cups
- Ball retainers

單位 UNIT	mm	比例 SCALE	1:1	日期 DRAWING DATE	2016.07.19	角法 VIEW	
型號 ITEM NO.	NECO 117DM						版次(REV):A
品名 ITEM NAME	H117DM 組立圖(Assembly Drawing)						
規格 DIMENSION	1-1/8" x 44/50 x 30						
圖號 FIG. NO.	117DM-組立圖-A (C)						
編號 NO.	更改內容(MODIFIED RECORD)			更改者 MODIFIER	修改日期 MODIFIED DATE		
製圖 DRAWER	何明諭	核准 PROOFREAD		核准 APPROBATION			
誌慶工業股份有限公司							