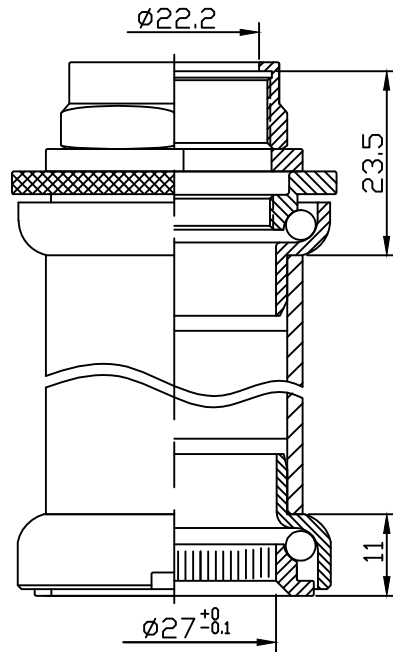
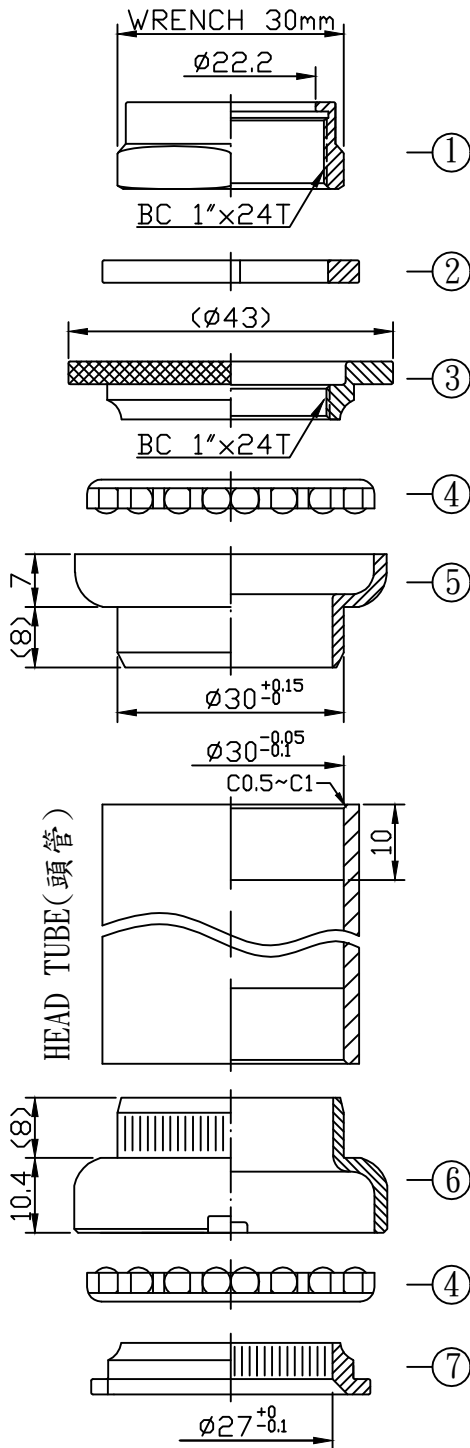


130° SAFETY HEADSET



堆積高度(STACK HEIGHT)=34.5±1mm

NO.	零件名稱 PART NAME	材質 MATERIAL	圖號 DRAWING NO.	台量 Q'TY	尺寸 DIM. DESCRIPTION
1	上迫緊 LOCK NUT	碳鋼 STEEL	800-1	1	BC 1"x24T
2	有領華司 KEY WASHER	碳鋼 STEEL	SK3403	1	3txOD34(1")
3	上塞 ADJUSTING CONE	碳鋼 STEEL	800-3	1	BC 1"x24T
4	珠巢 BALL RETAINER	碳鋼 STEEL		2	5/32"x16
5	上碗 UPPER CUP	碳鋼 STEEL	800-4	1	ø30±0.15
6	安全下碗 LOWER CUP	碳鋼 STEEL	130-5	1	ø30±0.15
7	安全下塞 CROWN RACE	碳鋼 STEEL	130-6	1	ø27±0.1

- 1" (25.4mm) 有牙式前叉立管 (BC 1"x24T)
- 限制龍頭在130°範圍內旋轉之安全車頭碗組
- 整組鐵製品
- 上下珠巢
- For 1" threaded steerer
- 130° safety headset for children bike
- All set steel
- Ball retainers

單位 UNIT	mm	比例 SCALE	1:1	日期 DRAWING DATE	2016.06.30	角法 VIEW	
型號 ITEM NO.	NECO H130						版次(REV):A
品名 ITEM NAME	H130 組立圖(Assembly drawing)						
規格 DIMENSION	ø22.2x30x27						
圖號 FIG. NO.	H130-組立圖-A (T)						
編號 NO.	更改內容(MODIFIED RECORD)		更改者 MODIFIER	修改日期 MODIFIED DATE			
製圖 DRAWER	何明諭	核准 PROOFREAD	核准 APPROBATION				
				誌慶工業股份有限公司			