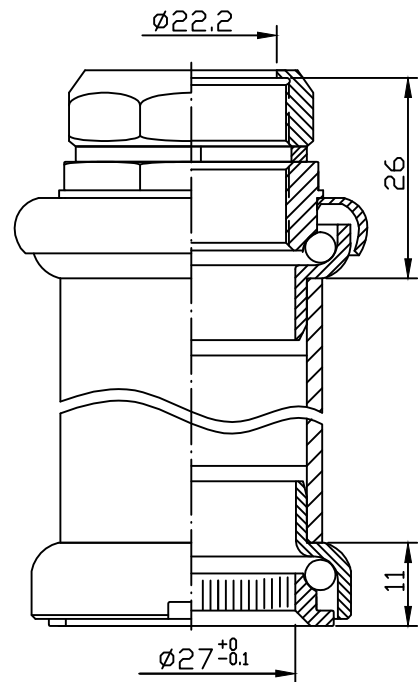
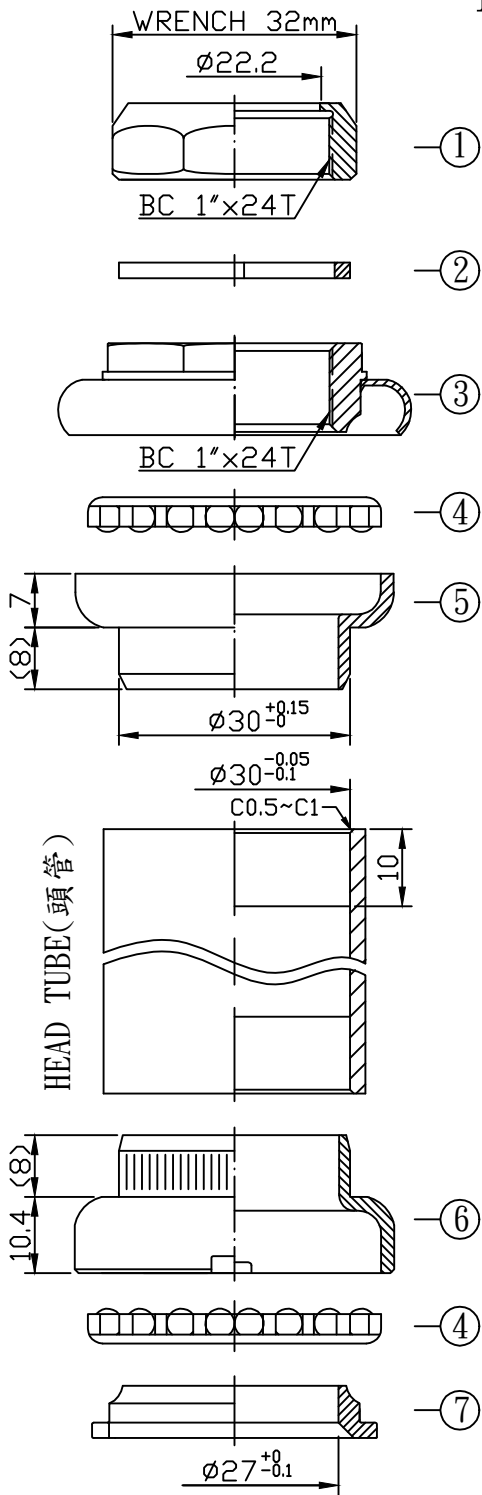


130° SAFETY HEADSET



堆積高度(STACK HEIGHT)=37±1mm

NO.	零件名稱 PART NAME	材質 MATERIAL	圖號 DRAWING NO.	台量 Q'TY	尺寸 DIM. DESCRIPTION
1	上迫緊 LOCK NUT	碳鋼 STEEL	831-1	1	BC 1" x24T
2	有領華司 KEY WASHER	碳鋼 STEEL	SK3002	1	2txOD30(1")
3	上塞 ADJUSTING CONE	碳鋼 STEEL	831-3	1	BC 1" x24T
4	珠巢 BALL RETAINER	碳鋼 STEEL		2	5/32" x16
5	上碗 UPPER CUP	碳鋼 STEEL	800-4	1	ø30±ø.15
6	安全下碗 LOWER CUP	碳鋼 STEEL	130-5	1	ø30±ø.15
7	安全下塞 CROWN RACE	碳鋼 STEEL	130-6	1	ø27±ø.1

- 1" (25.4mm) 有牙式前叉立管 (BC 1" x24T)
- 限制龍頭在130°範圍內旋轉之安全車頭碗組
- 整組鐵製品
- 上下珠巢

- For 1" threaded steerer
- 130° safety headset for children bike
- All set steel
- Ball retainers

單位 UNIT	mm	比例 SCALE	1:1	日期 DRAWING DATE	2016.06.30	角法 VIEW	
型號 ITEM NO.	NECO H139						版次(REV):A
品名 ITEM NAME	H139 組立圖(Assembly drawing)						
規格 DIMENSION	ø22.2x30x27						