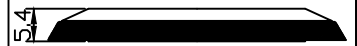
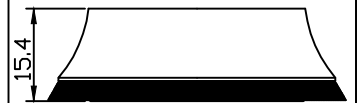


可選配之上塞高度  
(TOP COVER IS OPTIONAL)

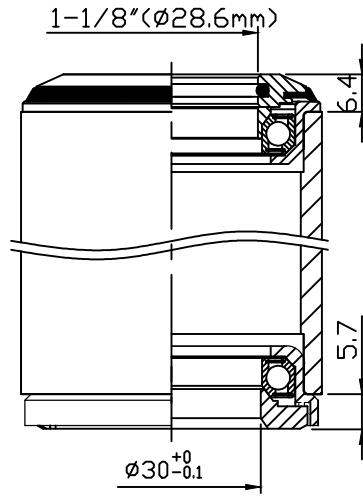
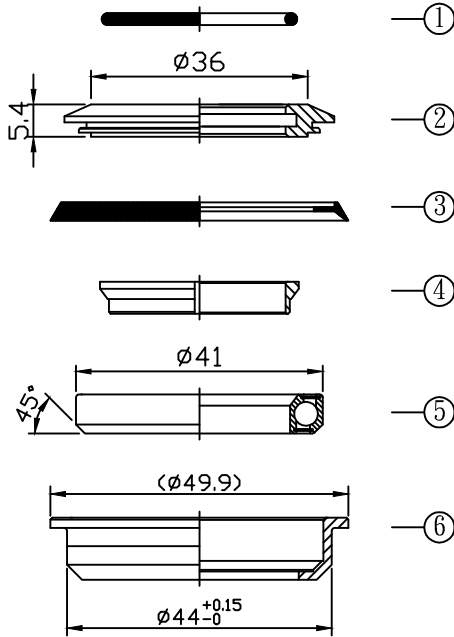
型號(MODEL NO.): H146-130SB



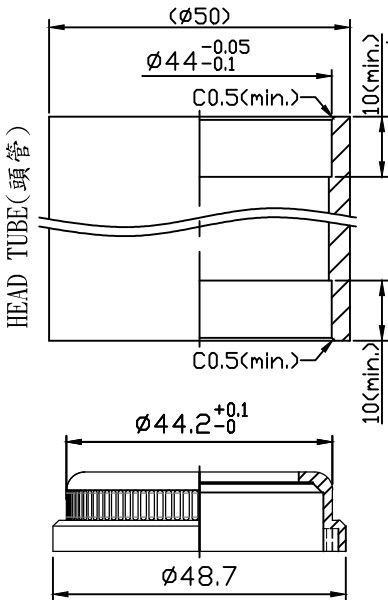
型號(MODEL NO.): H146M-130SB



型號(MODEL NO.): H146H-130SB



堆積高度(STACK HEIGHT)=12.1±1mm



NO.	零件名稱 PART NAME	材質 MATERIAL	圖號 DRAWING NO.	台量 Q'TY	尺寸 DIM. DESCRIPTION
1	O形圈 O-RING	橡膠 NBR	120-8	1	1D28.5x2
2	上塞 TOP COVER	鋁合金 6061/T6	125-3	1	1-1/8"
3	防塵蓋 DUST-RESISTED COVER	橡膠 NBR	118-8	1	
4	鋁斜管 COMPRESSION RING	鋁合金 6061/T6	773-2	1	1-1/8"
5	密封軸承 AC SEALED BEARING	軸承鋼 SUJ2	NHB-5D	2	OD41x36°x45°
6	鋁碗 CUPS	鋁合金 6061/T6	146-4/5	1	φ44 (+0.15/-0)
7	安全下碗 SAFETY LOWER CUP(130°)	碳鋼 STEEL	130SB-5	1	φ44.2 (+0.1/-0)
8	安全下塞 SAFETY CROWN RACE(130°)	碳鋼 STEEL	130SB-6	1	φ30 (+0/-0.1)

- 限制龍頭在130°範圍內旋轉之安全車頭碗組
- 半隱藏式限位車頭碗組
- 1-1/8" (28.6mm) 有牙前叉立管(BC 1-1/8" x26T)
- 車頭管內徑/外徑=44/50mm

- 130° safety headset
- Semi-integrated safety headset
- For 1-1/8" threaded steerer(BC 1-1/8" x26T)
- Headtube ID./OD. = 44/50mm

單位 UNIT	mm	比例 SCALE	1:1	日期 DRAWING DATE	2018.11.16	角法 VIEW	
------------	----	-------------	-----	--------------------	------------	------------	--

				型號 ITEM NO.	H146-130SB	版次(REV): B
				品名 ITEM NAME	H146-130SB組立圖(Assemblydrawing)	
	146-130S名稱更改146-130SB	陳慶隆	2021.06.16	規格 DIMENSION	1-1/8"x44/50x30(130°)	
編號 NO.	更改內容(MODIFIED RECORD)	更改者 MODIFIER	修改日期 MODIFIED DATE	圖號 FIG. NO.	H146-130SB-組立圖-B	
製圖 DRAWER	洪明碩	審核 PROOFREAD		核准 APPROBATION	誌慶工業股份有限公司	