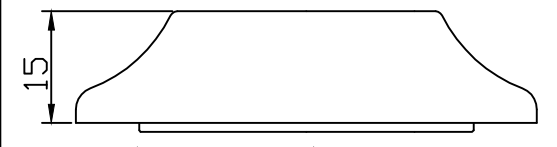
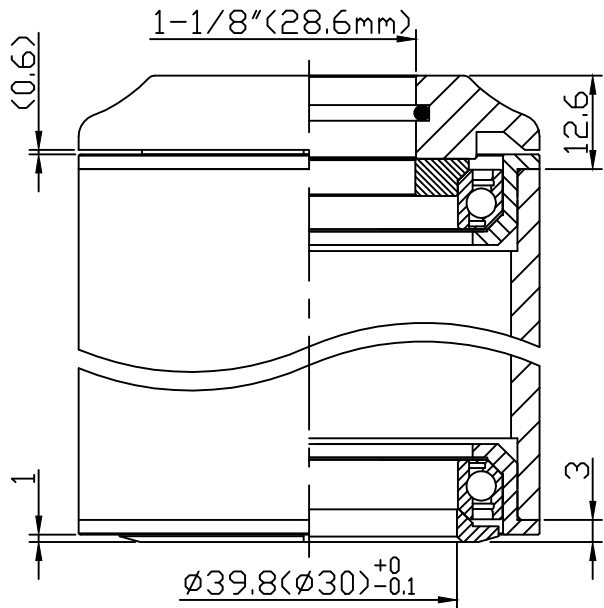


可選配之上塞高度 (TOP COVER IS OPTIONAL)

型號(MODEL NO.): H153M-1(H153ME-1)



堆積高度(STACK HEIGHT)=20.6±1mm



堆積高度(STACK HEIGHT)=15.6±1mm

NO.	零件名稱 PART NAME	材質 MATERIAL	圖號 DRAWING NO.	台量 Q'TY	尺寸 DIM. DESCRIPTION
1	O形圈 O-RING	橡膠 NBR	120-8	1	ID28.5xφ2
2	鋁上塞 TOP COVER	鋁合金 6061/T6	153E-1-3 (153ME-1-3)	1	1-1/8"
3	鋁斜管 COMPRESSION RING	鋁合金 6061/T6	153-2	1	1-1/8"
4	密封式軸承 SUPER OVERSISE AC SEALED BEARING	軸承鋼 SUJ2	NHB-15	2	OD52x45°x45°
5	上下碗 UPPER LOWER CUP	鋁合金 6061/T6	383-5 (285-5)	2	φ55(φ56) ^{+0.15} ₋₀
6	鋁下塞 CROWN RACE	鋁合金 7075/T6	151-6 (153-6)	1	φ39.8(φ30) ⁺⁰ _{-0.1}

- For 1-1/8" threadless steerer (1.5" reduced to 1-1/8")
- 6061/T6 top cover with seal
- 6061/T6 cnc machined cups
- 7075/T6 cnc machined crown race (inner diameter 39.8mm or 30mm)
- Super oversize angular contact sealed bearings
- SHIS NORM : ZS55(56)/28.6 | ZS55(56)/39.8(30)

- 1-1/8" (28.6mm) 無牙式前叉立管 (1.5"車架轉1-1/8"前叉)
- 鋁合金(6061)上塞
- 鋁合金(6061)上下碗
- 鋁合金(7075)下塞(內徑39.8mm或30mm)
- 密封式軸承

單位 UNIT	mm	比例 SCALE	1:1	日期 DRAWING DATE	2022.01.13	角法 VIEW	角法 VIEW
型號 ITEM NO.	H153-1/H153M-1/H153E-1/153ME-1						版次(REV):A
品名 ITEM NAME	H153-1/H153E-1/H153M-1/H153ME-1 組立圖(Assembly drawing)						
規格 DIMENSION	1-1/8" x55(56)x39.8(30)						
編號 NO.	更改內容(MODIFIED RECORD)		更改者 MODIFIER	修改日期 MODIFIED DATE	圖號 FIG. NO. H153-1/H153E-1/H153M-1/H153ME-1-組立圖-A		
製圖 DRAWER	陳慶隆	審核 PROOFREAD	核准 APPROBATION	ncco ® 誌慶工業股份有限公司			