

HEAD TUBE(頭管)

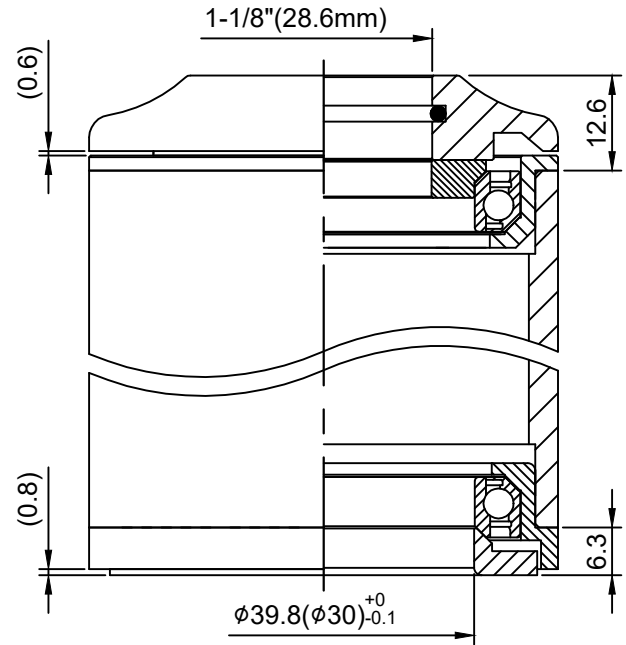
- 1-1/8" (28.6mm) 無牙式前叉立管
- 鋁合金(6061)上塞
- 鋁合金(6061)上下碗
- 鋁合金(7075)下塞(內徑39.8mm或30mm)
- 密封式軸承
- 限制龍頭在130°範圍內旋轉之安全車頭碗組

可選配之上塞高度 (TOP COVER IS OPTIONAL)

型號(MODEL NO.): H153M-1SB(H153ME-1SB)



堆積高度(STACK HEIGHT)=23.9±1mm



堆積高度(STACK HEIGHT)=18.9±1mm

NO.	零件名稱 PART NAME	材質 MATERIAL	圖號 DRAWING NO.	台量 Q'TY	尺寸 DIM. DESCRIPTION
1	O形圈 O-RING	橡膠 NBR	120-8	1	ID28.5xφ2
2	鋁上塞 TOP COVER	鋁合金 ALLOY	153E-1-3 (153ME-1-3)	1	1-1/8"
3	鋁斜管 COMPRESSION RING	鋁合金 ALLOY	153-2	1	1-1/8"
4	密封式軸承 SUPER OVERSIZE AC SEALED BEARING	軸承鋼 SUJ2	NHB-15	2	OD52x45°x45°
5	上下碗 CUPS	鋁合金 ALLOY	383-5 (285-5)	1	φ55(φ56) ^{+0.15} ₀
6	安全下碗 SAFETY LOWER CUP(130°)	碳鋼 STEEL	156SB-5 (156ESB-5)	1	φ55.1(φ56.1) ^{+0.1} ₀
7	安全下塞 SAFETY CROWN RACE(130°)	碳鋼 STEEL	156SB-6	1	φ39.8(φ30) ⁺⁰ _{-0.1}

- For 1-1/8" threadless steerer
- 6061/T6 top cover with seal
- 6061/T6 cnc machined cups
- 7075/T6 cnc machined crown race
(inner diameter 39.8mm or 30mm)
- Super oversized angular contact sealed bearings
- 130° safety headset
- SHIS NORM : ZS55(56)/28.6 | ZS55(56)/39.8(30)

單位 UNIT	mm	比例 SCALE	1:1	日期 DRAWING DATE	2022. 12. 26	角法 VIEW	
型號 ITEM NO.	H153-1SB/H153E-1SB/H153M-1SB/H153ME-1SB						版次(REV):A
品名 ITEM NAME	H153-1SB/H153E-1SB/H153M-1SB/H153ME-1SB 組立圖(Assembly drawing)						
規格 DIMENSION	1-1/8" x55(56)x39.8(30)						
圖號 FIG. NO.	H153-1SB/H153E-1SB/H153M-1SB/H153ME-1SB-組立圖-A						

誌慶工業股份有限公司