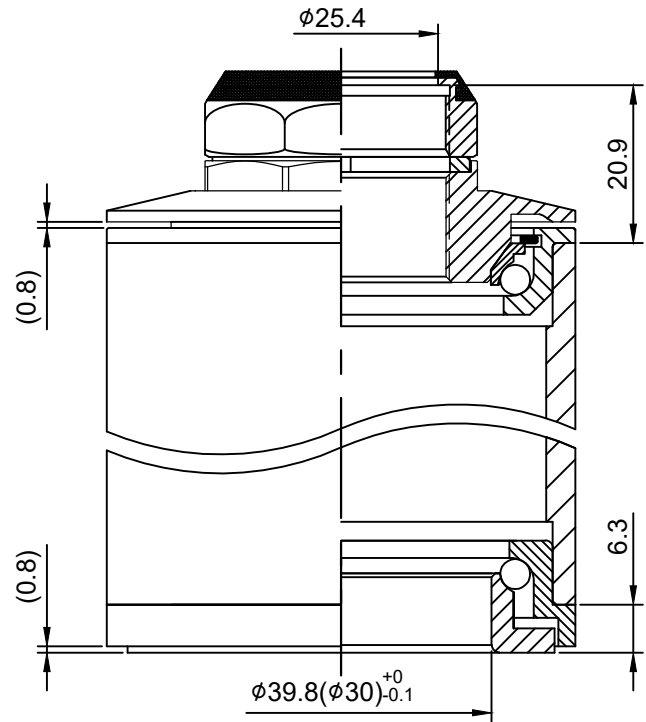


- 1-1/8" (28.6mm) 無牙式前叉立管
- 鋁合金(6061)上塞
- 半卡式(預卡式)鐵上下碗
- 碳鋼下塞(內徑39.8mm或30mm)
- 限制龍頭在130°範圍內旋轉之安全車頭碗組



堆積高度(STACK HEIGHT)=27.2±1mm

NO.	零件名稱 PART NAME	材質 MATERIAL	圖號 DRAWING NO.	台量 Q'TY	尺寸 DIM. DESCRIPTION
1	鋁防水上迫緊 LOCK NUT WITH SEAL	鋁合金 ALLOY	815W-1	1	BC 1-1/8" x26T
2	有領華司 KEY WASHER	碳鋼 STEEL	SK3402	1	2txOD34(1-1/8")
3	鋁上塞 ADJUSTING CONE	鋁合金 ALLOY	158-3	1	BC 1-1/8" x26T
4	半卡式上/下碗 SEMI-CARTRIDGE STEEL UPPER CUP	碳鋼 STEEL	156-5 (156E-5)	1	φ55(φ56) <sub>-0</sub> <sup>+0.15</sup>
5	安全下碗 SAFETY LOWER CUP(130°)	碳鋼 STEEL	156SA-5 (156ESA-5)	1	φ55.1(φ56.1) <sub>-0</sub> <sup>+0.1</sup>
6	珠巢 BALL RETAINER	碳鋼 STEEL		1	5/32" x27
7	下塞 CROWN RACE	碳鋼 STEEL	156SA-6	1	φ39.8(φ30) <sub>-0.1</sub> <sup>+0</sup>

- For 1-1/8" threadless steerer  
6061/T6 top cover with seal
- Semi-cartridge steel cups
- Cold forged Steel crown race  
(inner diameter 39.8mm or 30mm)
- 130° safety headset

單位 UNIT	mm	比例 SCALE	1:1	日期 DRAWING DATE	2022. 12. 26	角法 VIEW	
型號 ITEM NO.	H158SA/H158ESA						版次(REV):A
品名 ITEM NAME	H158SA/H158ESA 組立圖(Assembly drawing)						
規格 DIMENSION	φ25.4x55(56)/61(62)x39.8(30)						
圖號 FIG. NO.	H158SA/H158ESA-組立圖-A						